



LaserTrace
SOFTWARE SOLUTION

LASER MARKING MACHINE



二氧化碳 激光打标机

完整的激光集成
打标系统

LASER SOLUTION

二氧化碳 激光打标机 静态系列

ICON by MACSA
环保 快速 实惠



二氧化碳 激光打标机 台式

适用于非金属材料，及包括玻璃、木材、ABS等部分非金属材料。
主要应用于对光滑度、精细度要求较高的领域，如在电子产品、木材家具、医药包装等。

产品特点

- 1.超高配置：选配国产或进口激光器及高速振镜。
- 2.无需维护：激光器无需维护，也不用调整或清洁镜片，其平均工作时间可达到23-4万小时。
- 3.无需耗材：无需任何耗材、无毒、无环境污染、高环保。
- 4.红光定位：采用红光定位系统，定位方便且定位精度高。
- 5.扩展功能：可扩展附加功能。如圆周打标、
- 6.深度打标：高速扫描振镜，能将工件，打白，打黑，打深。
- 7.电脑编程：打印自动进行，打印英文、数字、汉字、图形，打印内容可任意改变。
- 8.多种字体：常见一维条码及DatamatrixPDF417二维条码



长 650 * 宽 650 * 高 1420 mm 重量: 75KG

技术参数

激光功率:	30W/60W/100W
激光波长:	10.6nm
光束质量:	< 2 (M2)
激光类型:	脉冲或连续
运行寿命:	激光器运行 > 3万小时
冷却系统:	内置风冷
供电电源:	电源: 220V 50HZ 交流电、整机耗电: 700W
使用环境:	温度: -20°C—45°C, 相对湿度80%;
外型尺寸:	650 mm X 650 mm X 1420 mm长宽高
整机重量:	一体机柜 <75kg
标刻深度:	≤0.5mm 视材质而定
标刻线速:	≤7000mm/s
标刻范围:	标配平面110X110 毫米
最小字符:	0.8mm
最小线宽:	0.4mm
重复精度:	±0.002
打印内容:	数字、汉字、英文字母、图案、二维码、条形码等

打印样品



软件介绍

LaserTrace

SOFTWARE SOLUTION



高速 精确 永久性标识

无尽可能

制自带软件LaserTrace ®。

采用上门教程或说明书培训

- 直线、斜线、弧形打标
- 字体库，最大程度优化产量
- 打标预览
- 多种频率，可将工件打白打黑
- 功率大小可调

+ 多语言界面

DataMatrix™
条形码,
QR码,

文本, 序列号, 变量, 班次, 日期, UID, logo...



+ 打标参数的直接访问



+

打标预设库,
背景图案,
连接数据库 (ODBC, Excel, ASCII...)



- 管理您的打标工序，从车间到自动化生产线

- 让您能轻松完成多个任务：重复检查，历史文件，管理者登陆
从现有系统或读码枪中获取数据...

- 内部软件

- 支持PLT、PCX、DXF、BMP等文件，SHX、TTF字库。

- 软件可扩展飞行标记。

- 可根据生产需要设定自动流水号、日期、时间。

- 开放的多语言，可以轻松支持世界各国语言

- 强大的填充功能，支持环形填充



红光预览，可以通过红光预览功能
能把打印的内容提前显示工件上。

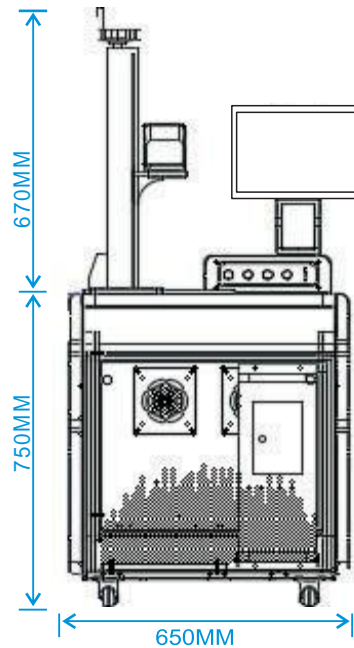
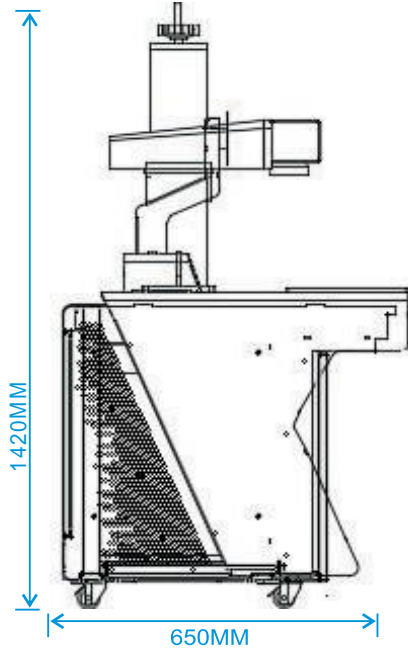


LaserTrace

SOFTWARE SOLUTION

高速 精确 永久性标识

配制介绍



配置介绍

- 顶尖级CO2激光器-
- 数字高速扫描振镜
- 金橙子打标控制卡
- 新加坡波长场镜
- 独立电源控制箱
- Hf工业直流开关电源
- 工业级电脑及液晶显示器
- 选配旋转夹具及二维工作台
- 西门子开关 加厚钣金机柜



公司: 台州欧克来标识技术有限公司
地址: 台州椒江银泰城8号楼33层
电话: 400-180-7989
网址: www.ocaje.cn
总机: 0576-89603488



扫码联系我们