



LEAD TECH



# LT800

## 小字符喷码机

新一代技术，多语言操作系统，简便切换，7寸的触屏，简便的操作菜单，随心所欲。更长时的运行时间、更高的生产效率，满足各种生产环境的需求。

适合和满足于生产型企业的小字符喷码设备，是生产型企业的选择。



### 简单的操作系统

极简的操作，不需要操作手册，极易上手  
多种通讯协议与工厂系统集成更流畅  
自动粘度修正，为设备稳定工作提供保障

### 出色的稳定性

一体化的墨芯使用寿命长达6000小时  
喷头自动清洗，可在长时停机中速度启动，确保设备的运行正常  
集成的墨水控制系统，可满足各种工作环境和精美字体打印

### 独特的设计

IP 65 工业防尘设计，有效防尘  
超静音，减少工场的噪音污染  
首次灌墨自动完成，告别人工灌墨

### 智能化的墨路系统

高使用率，有效实现节约成本  
智能墨盒和溶剂系统，防插错报警  
优秀的密封性，降低了污染物进入墨路系统

### 经济、环保的耗材

即插即用，简单方便，减少工场污染  
优异的喷印性能，满足不同产品的喷印需求  
环保、快干、高吸附力，耗材与设备硬件之间经过化学兼容性试验，有效防止硬件过早老化

### 新一代的喷嘴创新

一体化注射成型工艺，解决墨水渗透的风险  
集成设计，简化零件更换，从停机时间迅速恢复

[www.lead.com](http://www.lead.com)

### 领达品牌

专注于连续喷墨、激光打码、外箱喷码机的设备供应商  
我们致力于为全球识别技术和制造公司提供优质的服务



# LT800

## 小字符喷码机 ▶▶

### 喷印性能

1-3 lines (7X5matrix)  
1-4 lines (5X5matrix)  
Maximum speed=450m/min@5X5

### 列阵配置

5X5,7X5,9x7,12X9,16X11,19X14,  
24X17,中文12X12, 16X16

### 字符高度

1-15mm

### 喷印距离

2-30 mm  
最佳距离: 10mm

### 操作界面

中文/英文/葡萄牙/西班牙/阿拉伯  
支持多语言系统

### 可喷印字符

英文、简体中文、阿拉伯数字、流水号、条形码、自动日期、商标图案、特殊字体二维码

### 数据接口

以太网、USB、R485

### 信息储存

1000+ 条

### 机箱

IP65,不锈钢

### 喷头

60µm宝石喷嘴  
恒温喷头

### 喷头喉管

超柔,长度3m

### 喷印方向

360°全方位

### 墨水/溶剂

高性能墨水(500ml)  
高性能溶剂(750ml)

### 温度/湿度

0-45°C  
相对湿度0-95%, 不结露

### 电气要求

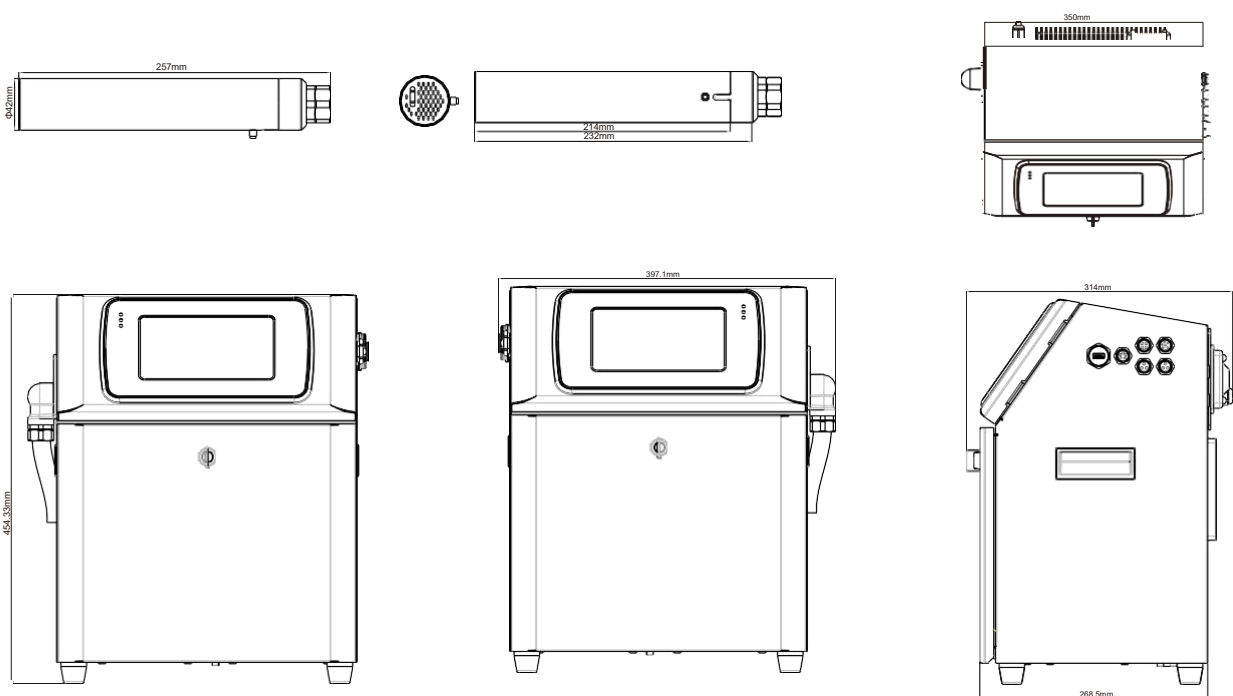
AC100-240V 50/60Hz  
60VA

### 净重

18KG

### 外观尺寸

454X314X397mm



完美标识的创造者

依托厚实的技术底蕴, 不断利用创新技术帮助  
全球各地的组织提高生产力, 显著降低购置成本。



台州欧克来标识技术有限公司

400电话: 400-180-7989  
总机电话: 0576-8960 3488  
销售直线: 0576-8920 5788 / 8920 5789  
网 址: www.oocaje.cn  
地 址: 浙江省台州市椒江区银泰城8号写字楼33层